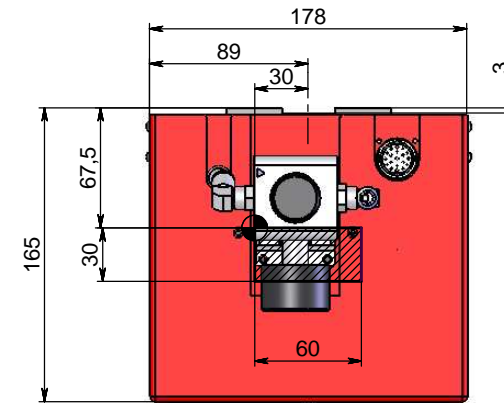
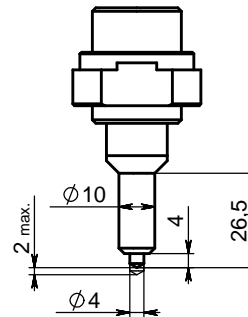
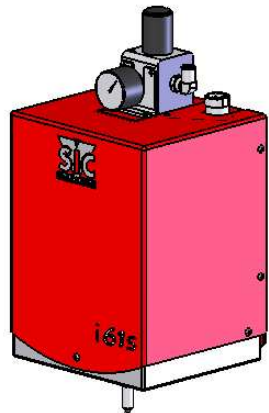
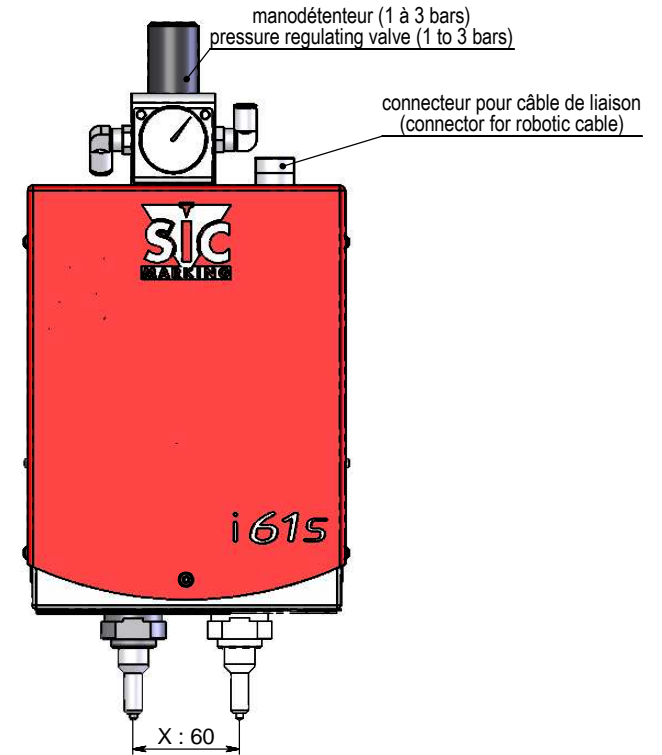
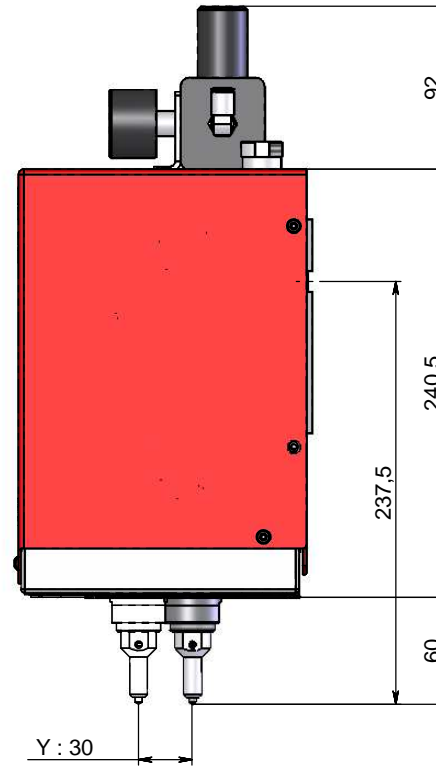
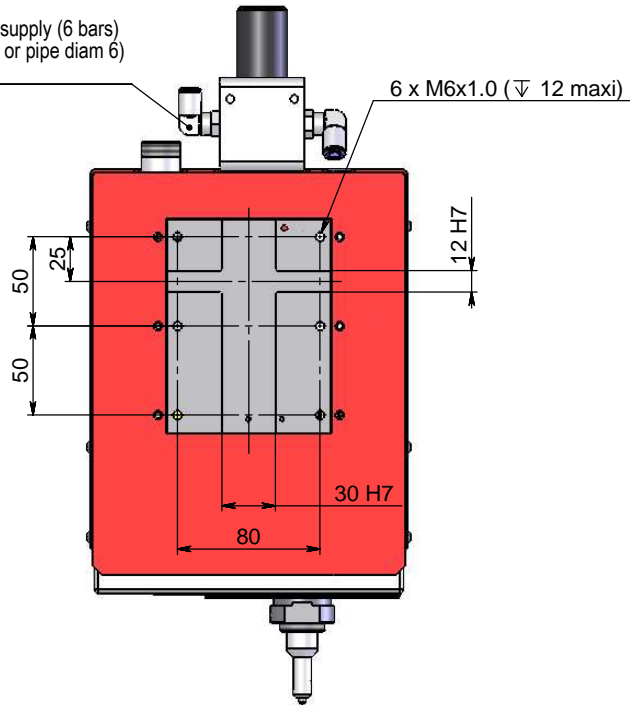




Alimentation pneumatique (6 bars)
(raccord G1/4 ou tuyau diam 6)

Compressed air supply (6 bars)
(connection G1/4 or pipe diam 6)



- fenêtre de marquage : 60 x 30 mm
- câble de liaison tête de marquage / contrôleur : 5 ou 10 m
- ensemble de rayage pneumatique (piston diam 20 mm)
- positionnement : rainures 30H7 et 12H7
- fixation : 6 trous M6
- course de la pointe : 2 mm maxi
- poids : 11,8 kg

- marking window : 60 x 30 mm
- connection between head and controller : 5 or 10 m
- pneumatic scibing assembly (piston's diam 20 mm)
- positioning : grooves 30H7 and 12H7
- fixing : 6 M6 screwed holes
- stylus stroke : 2 mm maxi
- weight : 11,8 kg

Traitement :	Finition :	Date : 12/04/2006	Tol. gén :	
 SIC MARKING 13 route de Limonest 69380 LISSIEU Tél : 04 72 54 80 00 Fax : 04 78 47 39 40		Matière :	Dessiné par :	Ech : 1:3 
		Fournisseur :	Référence :	
Description : PLAN D'ENSEMBLE - INTEGRATION PLAN- i61s				
N°: i61s PE		Code article :		